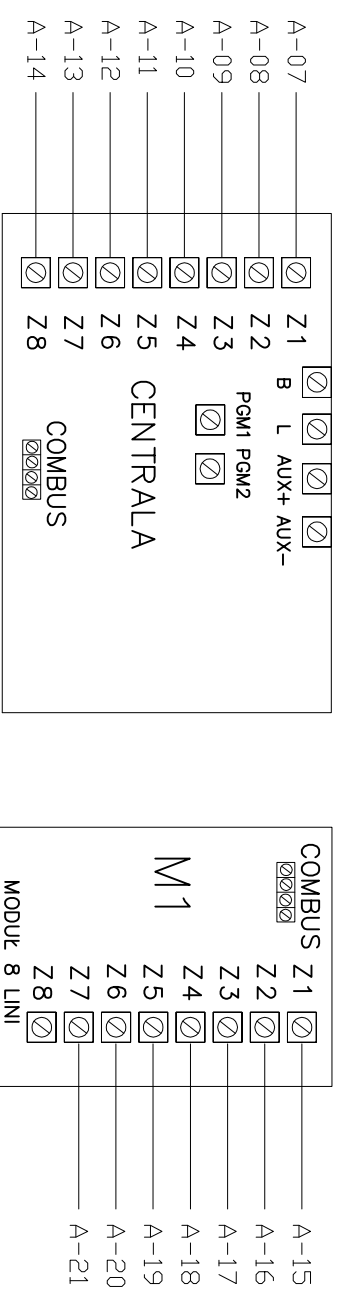
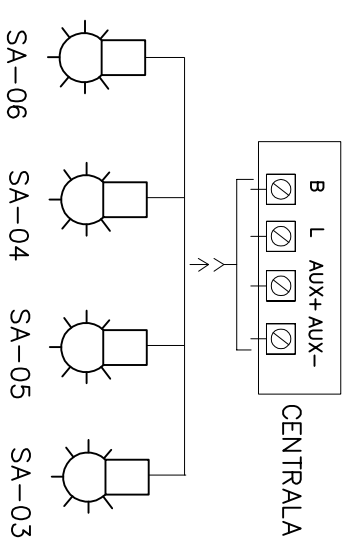


SCHEMAT POŁĄCZENIA W BUDYNKU GŁÓWNYM



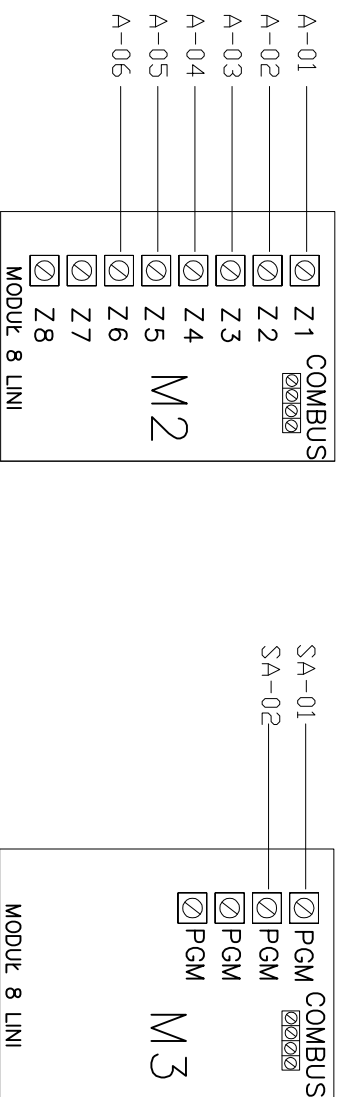
BLOK SYGNALIZACJI AKUSTYCZNEJ (BELL) W CENTRALI



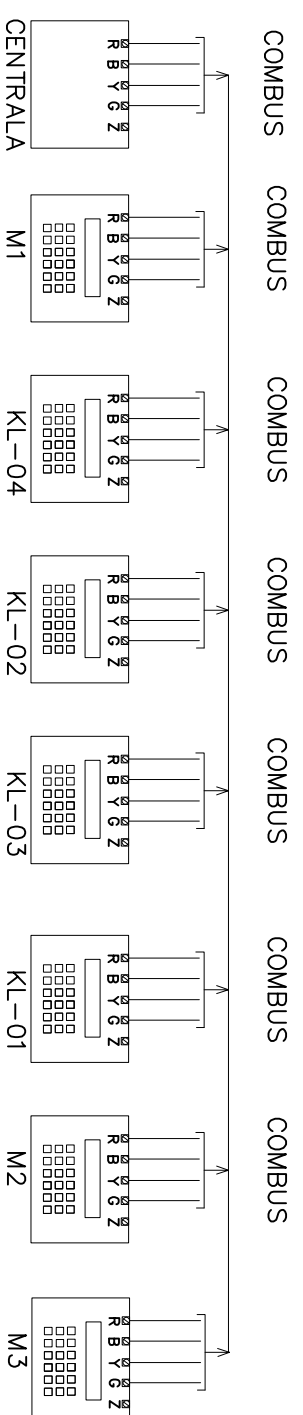
Oznaczenia

- CENTRALA — PROCESOR GŁÓWNY
- Mx — MODUŁY ROZSZERZENIA
- KL-xx — KLAWIATURA
- SA-xx — SYGNALIZATOR WEWNĘTRZNY
- COMBUS — MAGISTRALA R,B,Y,G
- A-xx — DETEKTOR RUCHU
- M1 — MODUŁY ROZSZERZENIA
- M2 — MODUŁY ROZSZERZENIA
- M3 — MODUŁY ROZSZERZENIA

SCHEMAT POŁĄCZENIA W BUDYNKU ZAPLECZA



KOLEJNOŚĆ POŁĄCZEŃ URZĄDZEŃ



GIS ARCHITEKCI Sp. z o.o.
01-698 Warszawa ul. Pełicka 9 lok.2 tel:(22) 896 71 60 fax:(22) 832 33 54

REWALORYZACJA I ZAGOSPODAROWANIE NA CELE KULTURALNO-EDUKACYJNE I TURYSTYCZNE ZABYTKOWEGO DWORKU RODZINY CHEŁMOŃSKICH WRAZ Z PARKIEM przy ul. Mateusza Chełmońskiego 90 D w Adamowicznie
gmina Grodzisk Mazowiecki
nr ewid. działki 107/1, 108, z objętością 1

SCHEMAT BLOKOWY INSTALACJA SSWIN

MARZEC 2011	SKALA 1:50
BRANŻA TELETECHNIKA	nr rys. SB-04
FAZA PROJEKT WYKONAWCZY	

AUTORZY :
inż. Andrzej Wiśniewski nr upr. SLK/1099/ZHOT/06
inż. Piotr Wiśniewski

SPRWDZAJĄCY:
inż. Robert Kulpiński nr upr. 1915/00/U

INWESTOR
Gmina Grodzisk Mazowiecki
03-823 Grodzisk Mazowiecki ul. T. Kościuszki 32a