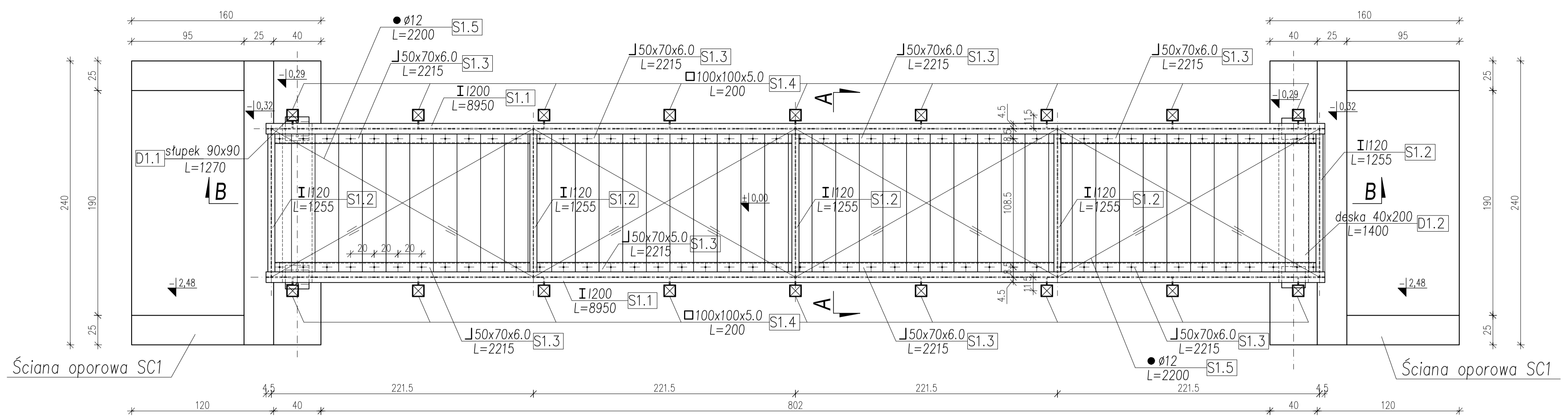
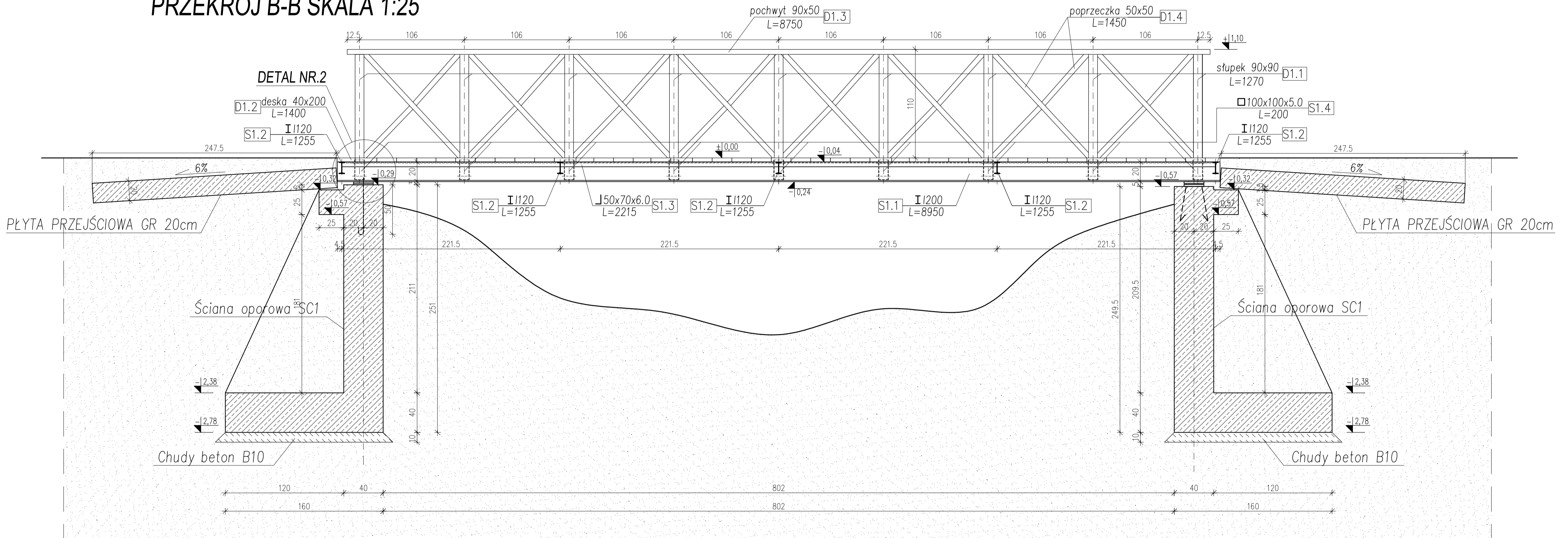


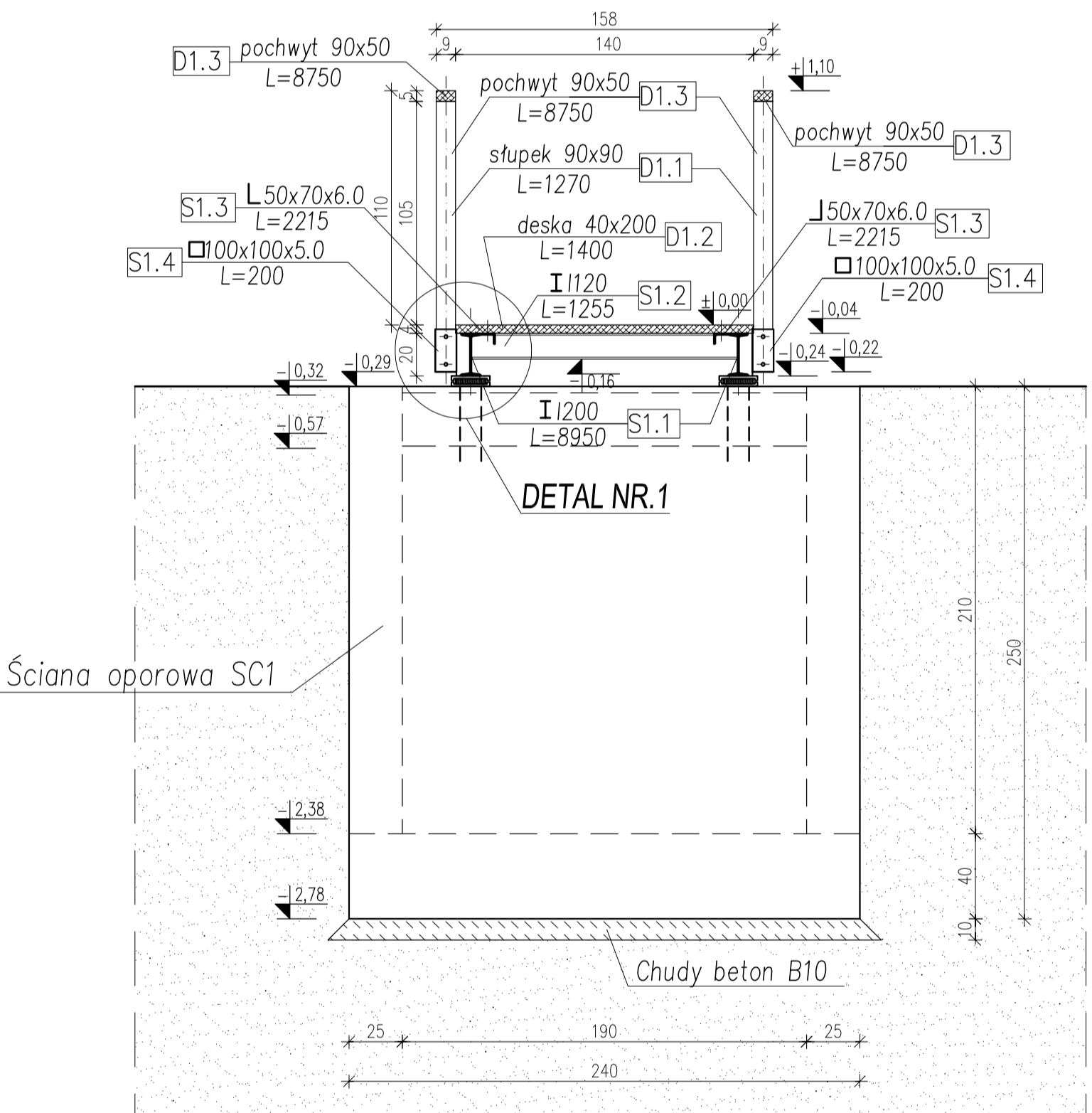
WIDOK Z GÓRY SKALA 1:25



PRZEKRÓJ B-B SKALA 1:25



PRZEKRÓJ A-A SKALA 1:25



WYKAZ STALI ZBROJENIOWEJ

Objekt:		Rys. Nr rys. Strona 1	
Nr	Ø (mm)	Kształt [cm]	Długość [cm]
1	#12	A IIIIN	343,9
2	#12	A IIIIN	239,9
3	#8	A IIIIN	182
4	#12	A IIIIN	491
5	#12	A IIIIN	395
6	#6	A IIIIN	120
7	#6	A IIIIN	180
8	#12	A IIIIN	232
9	#8	A IIIIN	232
10	#8	A IIIIN	95,5
11	#8	A IIIIN	6r.235
12	#8	A IIIIN	189
13	#8	A IIIIN	492,6
14	#8	A IIIIN	6r.213,1
15	#12	A IIIIN	366,8
16	#12	A IIIIN	349,6
17	#12	A IIIIN	100
Długość ogółem [m]		72,8	638,84
Ciężar tonaż [kg]		0,222	0,395
Ciężar ogółem [kg]		16,2	441,1
Ciężar wg klas stali [kg]			(A IIIIN) 709,8
			709,8

WYKAZ ASORTYMENTU TARCICY

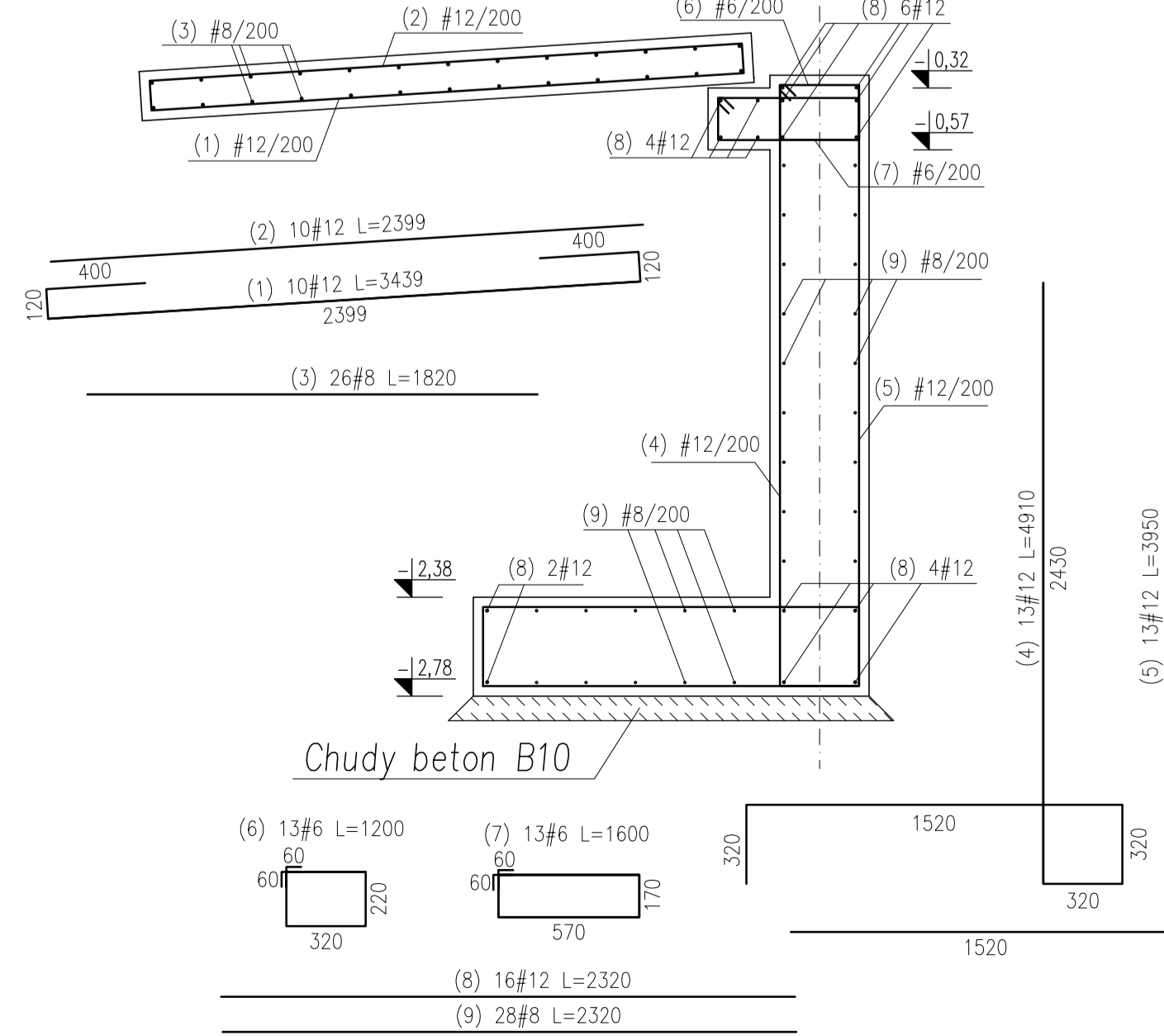
Lp.	Oznaczenie rysunkowe	Opis elementu	b [cm]	h [cm]	dł. elementu [cm]	Ilość sztuk	mb	m ³
1	D1.1	Słupek 9,0x9,0	9,0	9,0	127	18	22,86	0,19
2	D1.2	Deska 4,0x20,0	4,0	20,0	140	45	63,0	0,50
3	D1.3	Pochwyty 5,0x9,0	5,0	9,0	875	2	17,5	0,08
4	D1.4	Poprzeczka 5,0x5,0	5,0	5,0	145	32	46,4	0,12
RAZEM							149,76	0,88

WYKAZ ELEMENTÓW STALOWYCH (S1:S3)

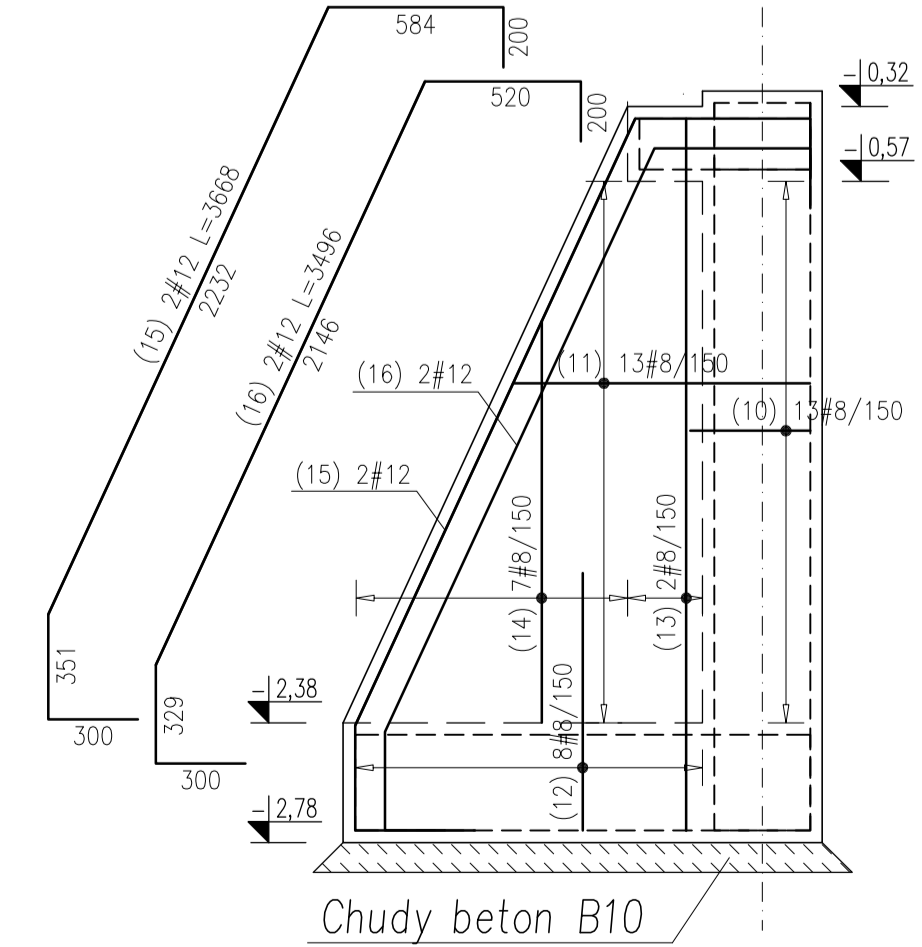
Lp.	Oznaczenie rysunkowe	Opis elementu	Ilość sztuk	Dł. elem. [m]	Masa jed. [kg/m]	Masa elem. [kg]	Masa łączna [kg]
1	S1.1	Dwuteownik I 200	2	8,95	26,2	234,49	468,98
2	S1.2	Dwuteownik I 120	5	1,255	11,1	13,93	69,65
3	S1.3	Kątownik 50x70x6.0	8	2,225	5,41	12,20	97,60
4	S1.4	Kształtownik kwadratowy 100x100x5.0	18	0,20	14,7	2,94	52,92
5	S1.5	Pręt stępiący Ø12	8	2,20	0,888	1,95	15,63
5	S1.6	Blacha 63x200x8.0	18	-	-	0,79	14,22
5	S1.7	Blacha 200x200x19.0	4	-	-	5,97	23,88
5	S1.8	Blacha 180x200x12.0	4	-	-	3,39	13,56
5		Śruba M10 z tłem płaskim L=60mm	36	-	-	-	-
5		Śruba M10 L=130mm	90	-	-	-	-
SUMA [kg]							756,44

- Uwagi:**
- BETON B30 W8 F150.
 - Stal zbrojeniowa - A-IIIIN (BS1500S).
 - Stal profilowa - S13S.
 - Otulina 40mm do krawędzi strzemion.
 - Rozstawy prętów podano w mm.
 - Długości prętów podano w mm.
 - Podano zewnętrzne wymiary strzemion.
 - Jeżeli zajdzie potrzeba, pręty dociąć/dociąć na budowie.
 - Elementy żelbetowe należy posadzić w warstwie chudego betonu B10MPa.
 - Wszystkie elementy stalowe narażone na działanie czynników atmosferycznych należy zabezpieczyć antykorozyjnie przez cynkowanie ogniowe.
 - Izolacja ścian oporowych wg projektu architektury.
 - Klasa drewna C30
 - Wszystkie elementy drewniane narażone na działanie czynników atmosferycznych zabezpieczyć preparatami zwiększającymi odporność na zagrzybienie, szkodniki i ogień.

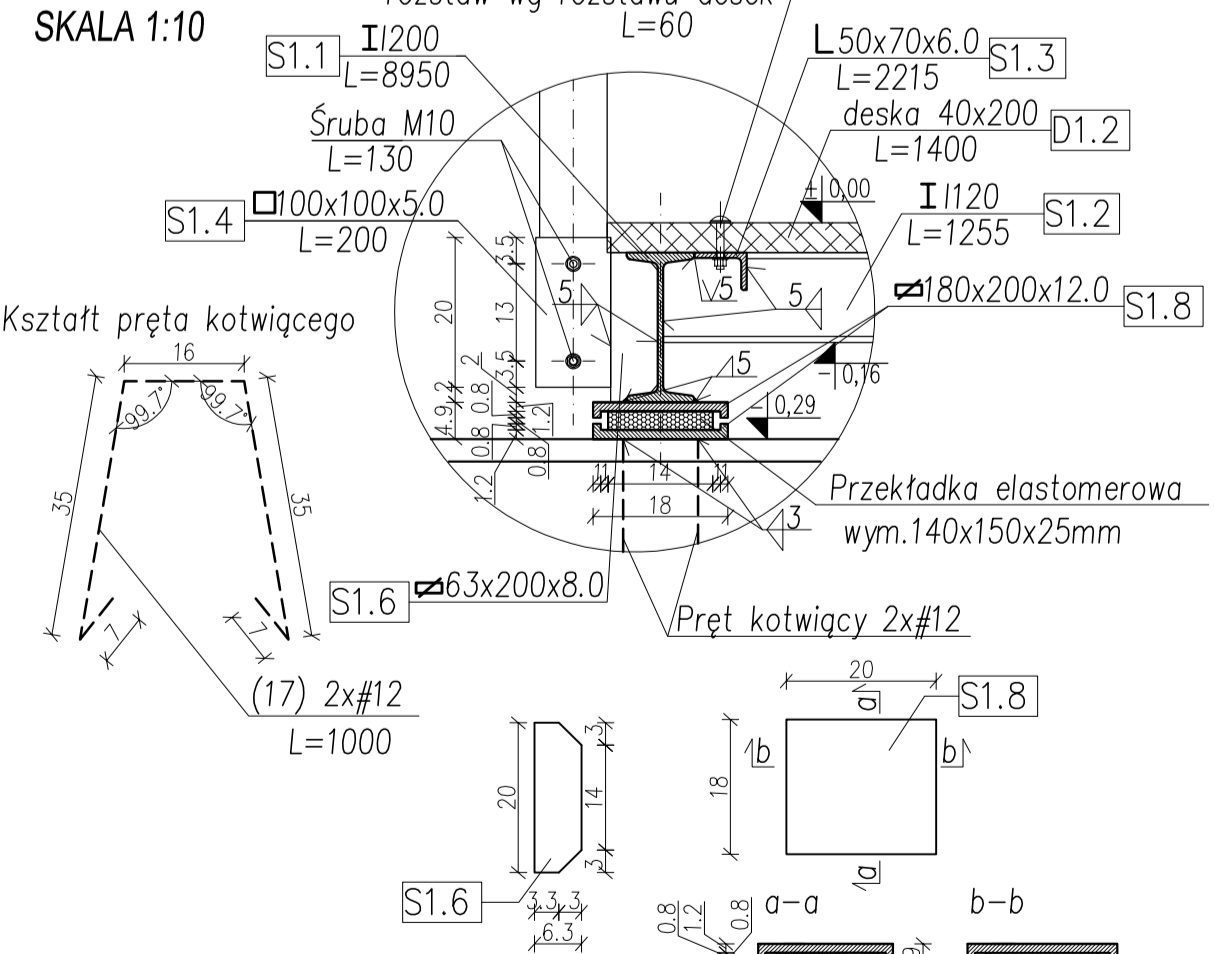
ZBROJENIE ŚCIANY PRZYCZÓŁKA I PŁYTY PRZEJŚCIOWEJ SKALA 1:25



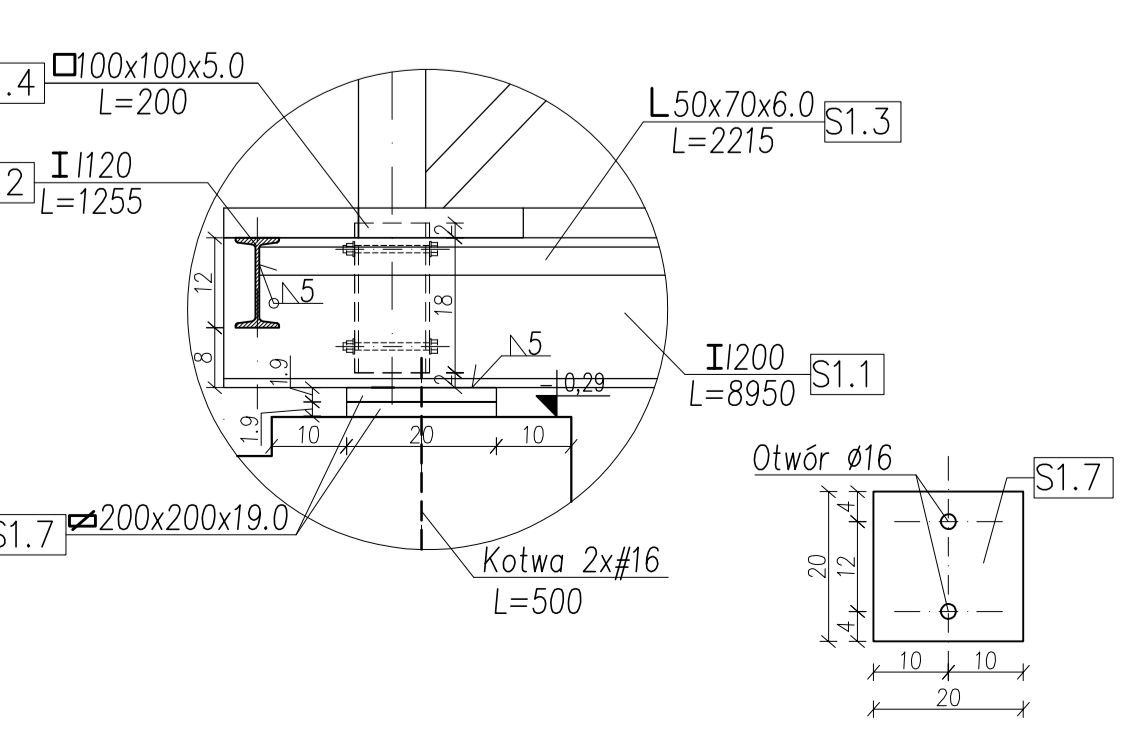
ZBROJENIE ŻEBRA PRZYCZÓŁKA SKALA 1:25



DETAL NR.1 SKALA 1:10



DETAL NR.2 SKALA 1:10



BETON B30 W8 F150 STAL ZBROJENIOWA - A-IIIIN (BS1500S) STAL PROFILOWA - S13S

01-688 Warszawa ul. Pecińska 9 tel. (0-22) 896 71 60		GIS ARCHITEKCI Sp. z o.o.	
REWALORYZACJA I ZAGOSPODAROWANIE NA CELE KULTURALNO-EDUKACYJNE I TURYSTYCZNE ZABYTKOWEGO DWORKU RODZINY CHEŁMOŃSKICH WRAZ Z PARKIEM przy ul. Mateusza Chełmońskiego 90 D w Adamowie gm. Grodzisk Mazowiecki nr ewid. działki 107/1, 108, z obrębem 1		nr rys. KB-1.0	
KŁADKA RYS. SZALUNKOWY I ZBROJENIOWY		skala 1:10/25	
MARZEC 2011	KONSTRUKCJA	nr rys.	
BRANZA	PROJ. WYKONAWCZY	KB-1.0	
PROJEKTANT: inż. Witold Rybiński nr upr. ST 526/90			
SPRAWDZAJĄCY: mgr inż. Sławomir Chłczak nr upr. WAM/0002/P00K/03			
ZESPÓŁ OPACOWUJĄCY: mgr inż. Krzysztof Drzazga mgr inż. Tomasz Grzesiak mgr inż. Michał Kęca inż. Marcin Turmika			
INWESTOR: Gmina Grodzisk Mazowiecki ul. T. Kosciuszki 32a 05-825 Grodzisk Mazowiecki			