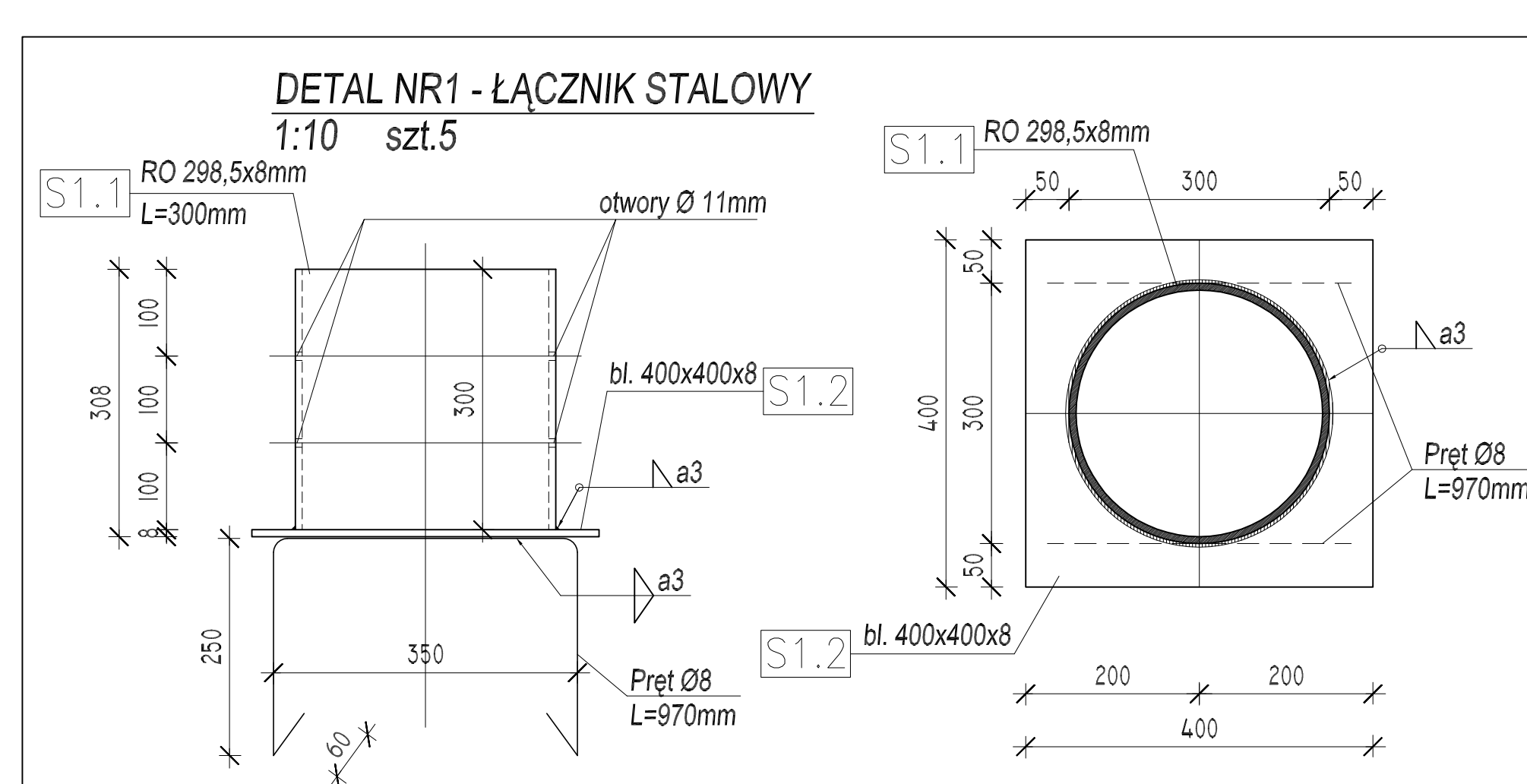
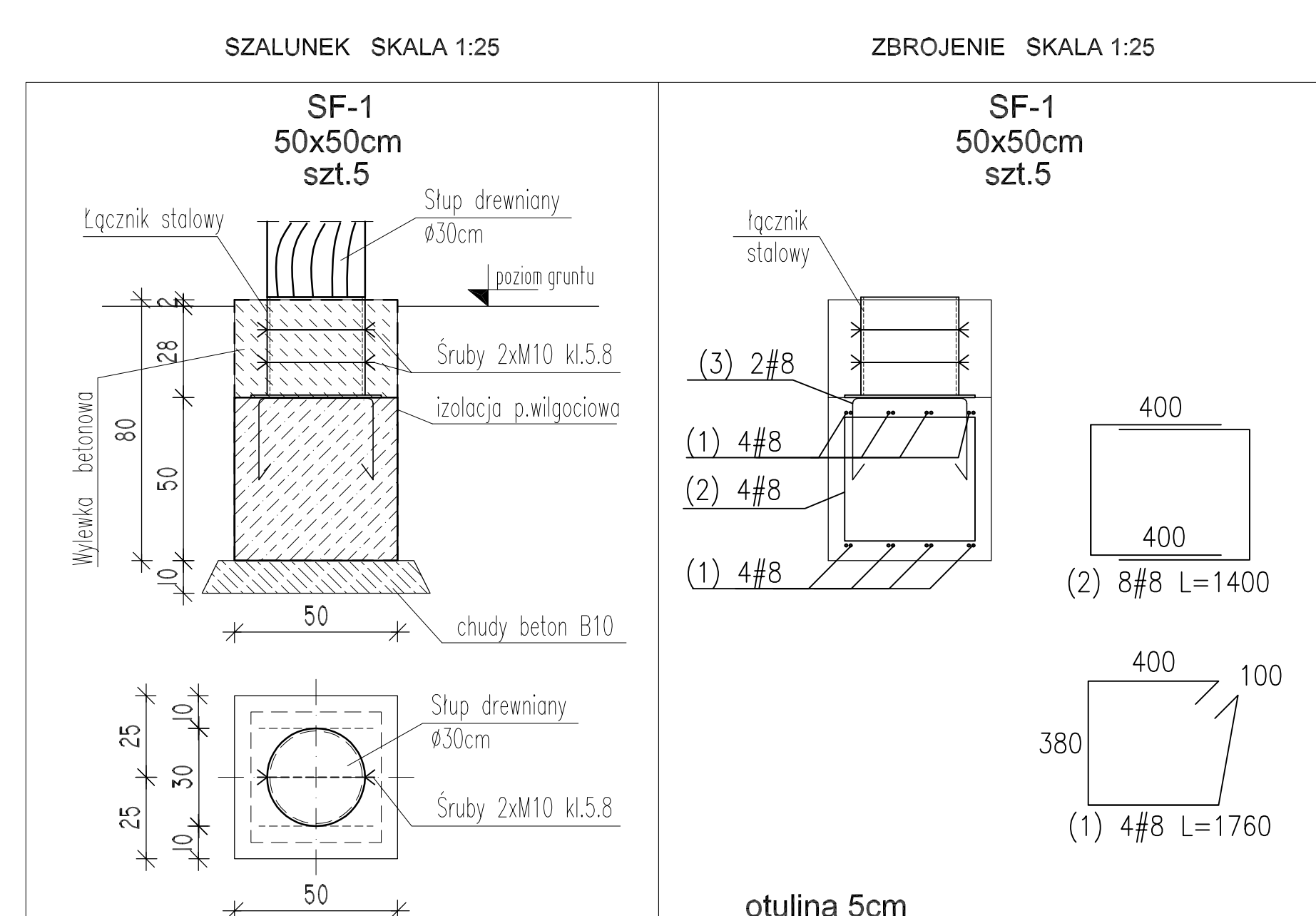
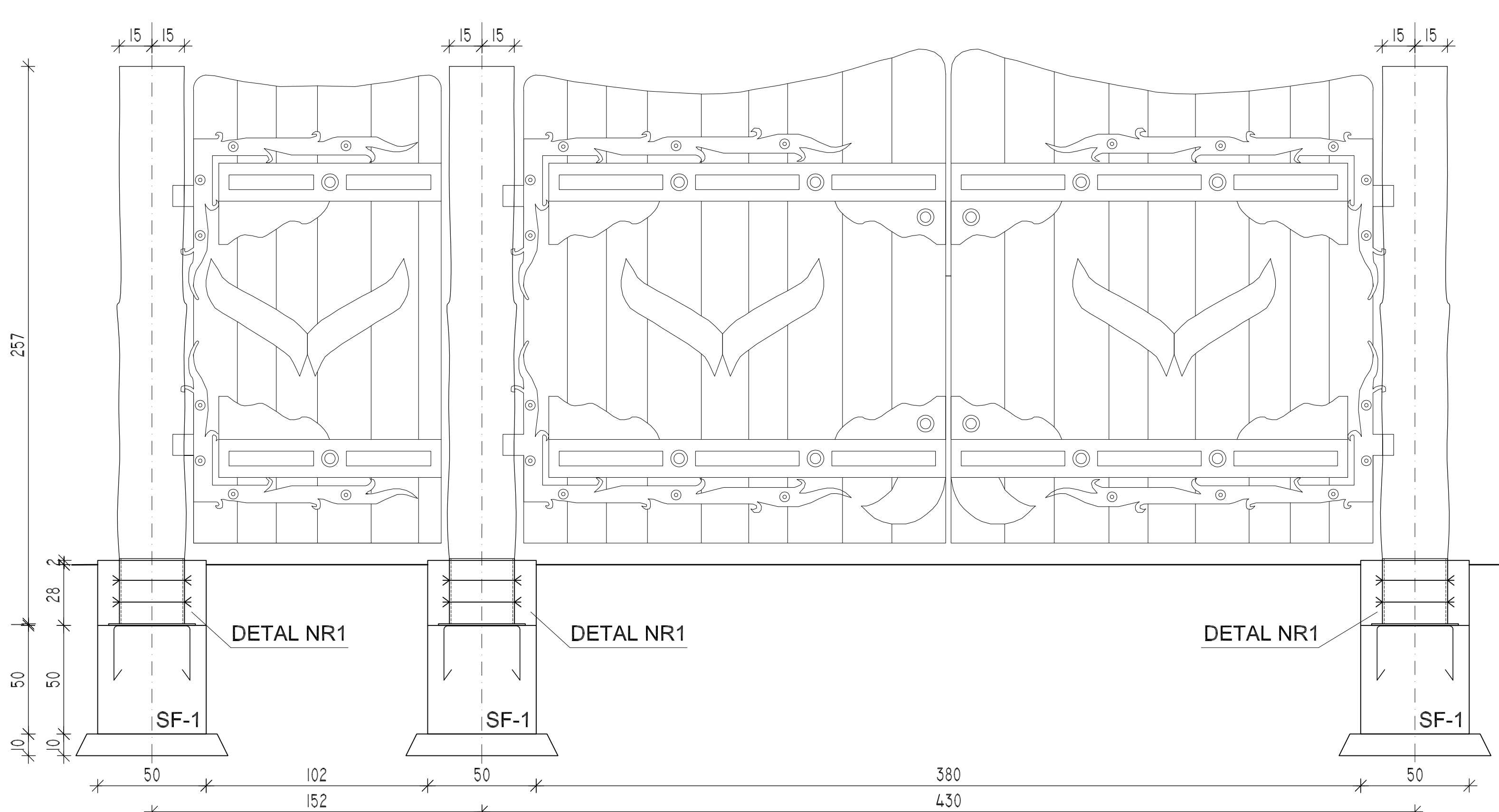
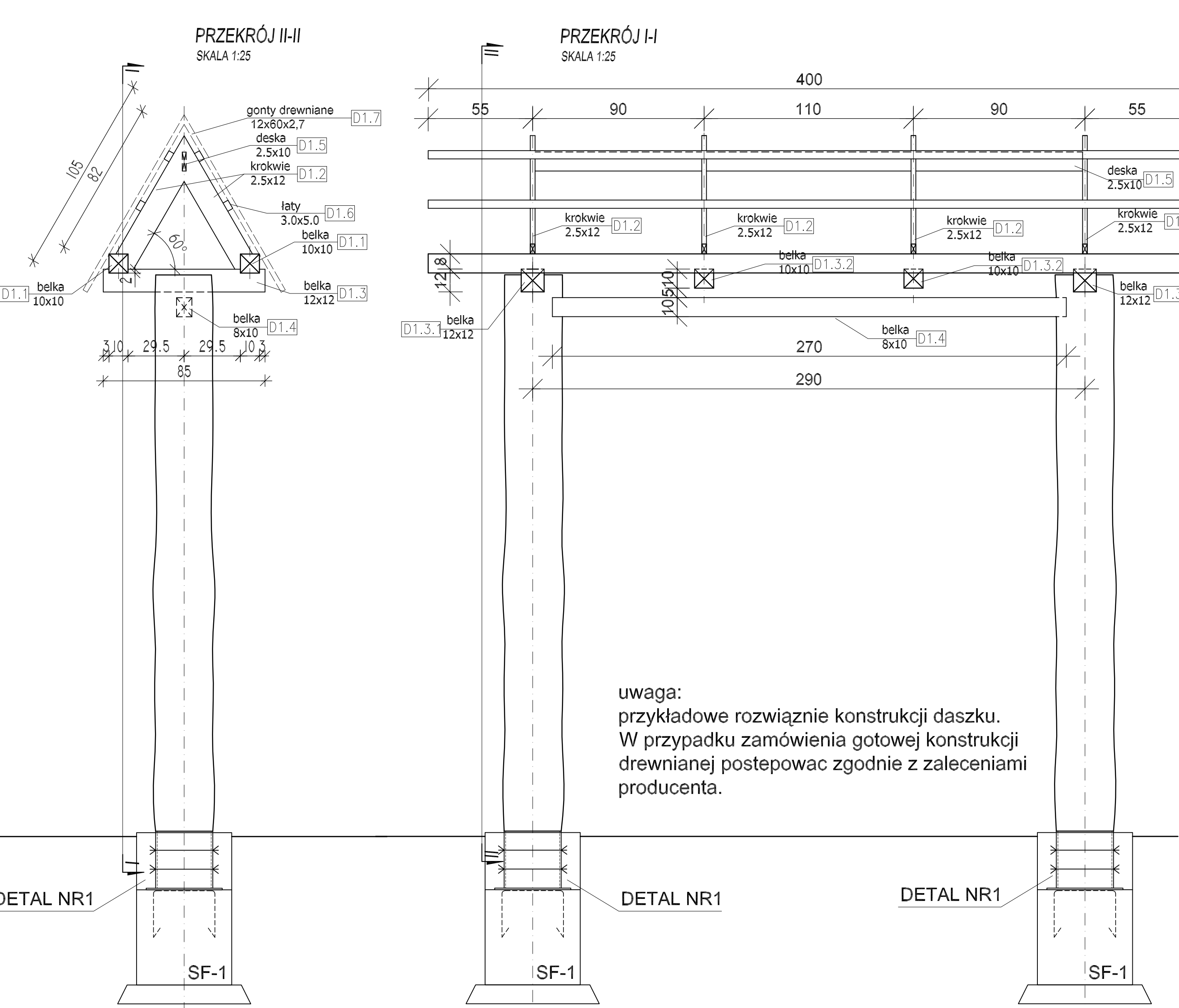


Brama główna do parku od ul. Mateusza Chełmońskiego



brama wejście do parku



WYKAZ STALI ZBROJENIOWEJ

Nr	Ø [mm]	Klasa stali	Sztuk	Kształunek [cm]	Długość [cm]	Ø [cm]	Długość całkowita [m]
1	8	A IIIIN	20	100x100	176	35,2	
2	8	A IIIIN	40	50x50	140	5,6	
3	8	A IIIIN	10	100x100	100	10	
				Długość ogółem [m]	101,2		
				Ciężar 1mb [kg]	0,395		
				Ciężar ogółem [kg]	40		
				Ciężar wgi stali [kg] (4 IIIIN)	40		
				Ciężar razem [kg]			40

WYKAZ ELEMENTÓW STALOWYCH (SŁ3S)

Lp.	Oznaczenie rysunkowe	Opis elementu	Ilość sztuk	Dł. elem. [m]	Masa jed. [kg]	Masa elem. [kg]	Masa łączna [kg]	
1	S1.1	kształtownik okrągły Ø300	5	0,30	57,30	17,19	85,95	
2	S1.2	blacha stalowa 400x8	5	0,40	25,1	10,04	50,20	
3	S1.3	Śruba M10 L=350mm	10					
							SUMA [kg]:	136,15

WYKAZ ASORTYMENTU TARCICY - BRAMA DO PARKU

Lp.	Oznaczenie rysunkowe	Opis elementu	b [cm]	h [cm]	dł. elementu [cm]	Ilość sztuk	mb	m ³	
1	D1.1	Belka 10,0x10,0	10,0	10,0	400	2	8,0	0,08	
2	D1.2	Deska 2,5x12,0	2,5	12,0	82	8	6,56	0,02	
3	D1.3.1	Belka 12,0x12,0	12,0	12,0	85	2	1,70	0,02	
4	D1.3.2	Belka 10,0x10,0	10,0	10,0	85	2	1,70	0,02	
5	D1.4	Belka 8,0x10,0	8,0	10,0	270	1	2,70	0,03	
6	D1.5	Deska 2,5x10,0	2,5	10,0	-	3	2,87	0,01	
7	D1.6	Łaty 3,0x5,0	3,0	5,0	400	4	16,00	0,02	
8	D1.7	gony 2,7x12,00	12,00	2,7	60	68	40,80	0,13	
							RAZEM	80,33	0,33

UWAGI:

- Wszystkie elementy drewniane opierać za pośrednictwem przekładki z papy lub folii PCV.
- Otulina dla fundamentów 5cm do strzemion.

BETON B25
(wg PN-B-03264:2002)
STAL A-IIIIN (BS1500S)
STAL PROFILOWA S235 JR (St3S)

GIS ARCHITEKCI Sp. z o.o. 01-688 Warszawa ul. Pęcicka 9 tel. (0-22) 896 71 60		skala 1:50/25/10
BRANZA	KONSTRUKCJA	nr rys. K1
FAZA	PROJ. WYKONAWCZY	
PROJEKTANT: mgr inż. KRZYSZTOF DRZAŻGA nr. opr. LUB/0140/PWOK/11		
SPRAWDZAJĄCY: mgr inż. KRZYSZTOF SYNOWIECKI nr. opr. MAZ/0556/PWOK/11		
ZESPÓŁ OPRAKOWUJĄCY: mgr inż. Krzysztof Drzażga mgr inż. Tomasz Grzesiuk mgr inż. Michał Kaco inż. Marcin Turemka		
INWESTOR: Gmina Grodzisk Mazowiecki ul. T. Kościuszki 32a 05-825 Grodzisk Mazowiecki		